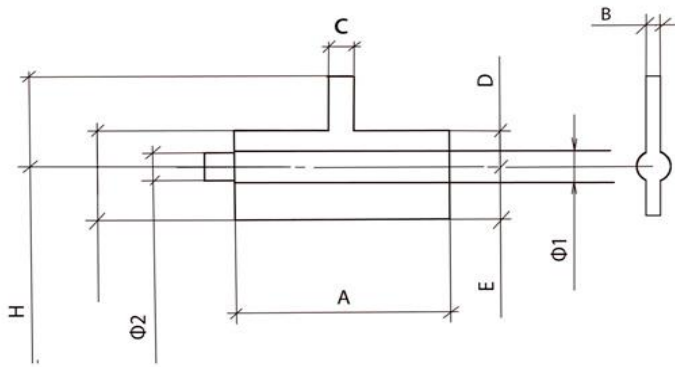
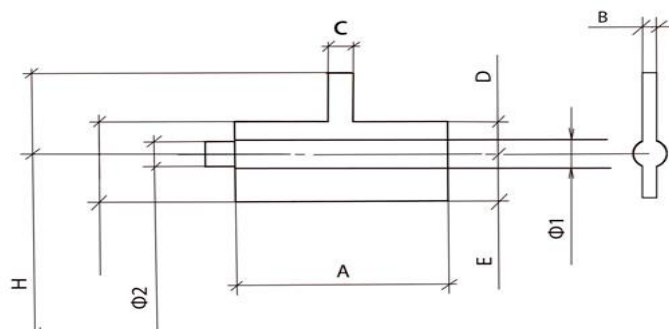


		A	B	C	D	E	Φ1	Φ2	H	STEP	PINS	
1	Эльбор 6+6	24,3	2,5	2,2	4,75	6,25	4,5	4,2	11,25	1,78	1,3/R30/11	моттура, класс, гардиан, бордер, Auno, Atra securemme
2	CAM 4+4	14	2,5	2,2	5,5	7	4,5	4,2	11,0	1,5	1/R30/12.5	Бордер, abloy, Voda
3	CAM 3+3	11	2,5	2,2	5,5	7	4,5	4,2	11,0	1,5	1/R30/12.5	Бордер, abloy, Voda
4	Эльбор 3+3	15	2,5	2,2	5,5	5,5	4,5	4,2	11,2	2	1,3/R30/11	Рех, класс
5	Kale 4+4	16,3	2,5	2,2	4,3	8,2	4,5	4,2	10,9	1,72	1,3/R30/12.5	Крит М10 гродно 4+0
6	Kerberos 4+4	17,8	2,5	2,2	5,5	7	4,5	4,2	10,5	1,91	1,3/R30/12.5	
7	Mettem 5+5	20,2	2	2,2	4,45	3,25	4,5	4,2	10,7	1,76	1,3/R30/8	
8	Guardian 4+4	17,6	2,5	2,2	6,45	7,5	4,5	4,2	11,0	1,86	1,3/R22/14	Апекс, эльбор аргус
9	Cisa 3+5+3	24,3	2,5	2,2	4	8,5	4,5	4,2	10,5	1,8	1,3/R30/12.5	
10	Mettem 3+3	12,4	2,5	1,6	5,5	7	4,5	4,2	11,2	1,71	1,3R30/12.5	
11	Guardian 3+3	14	2,5	2,2	5,5	7	4,5	4,2	11,5	1,86	1,3/R30/14	Апекс
12	Сенат 6+6	26	2,5	2	5,5	7	4,5	4,2	10,6	1,96	1,3/R30/12.5	ELP
13	Сенат +6+	17	2,5	2	5,5	7	4,5	4,2	10,8	2	1,3/R30/12.5	
14	Border 4-1+1-4	24	2,5	2	6,5	6,5	4,5	4,2	10,6	1,79	1.3R30/6.6	
15	Эльбор Сапфир	24,3	2,5	2,2	6,8	6,8	4	3,8	11,25	1,78	1.3R30/6.8	
16	Master Lock +6+	15	2,5	2,2	5,5	8,5	4,5	4,2	9,25	1,68	1,3/R22/14	
17	Mottura My Key	24,1	2,5	2,2	5,25	5,75	4,5	4,2	10,25	1,79	1,3/R30/11	
18	Ереван 4+4 new	19	2,5	2,2	8,25	4,75	5,5	5,2	15	2	1,3/R30/11	
19	Guardian 4+4 50-серия	17,6	2,5	-----	5,25	6,75	2,5	2,5	-----	1,86	1,3/R22/14	
20	ELP 3+3	13,5	2,5	2,2	6,25	6,25	4,5	4,2	10,8	1,9	1,3/R30/12.5	



		A	B	C	D	E	Φ1	Φ2	H	STEP	PINS	
21	Маур 4+4	14.6	2.5	2	6.9	----	4.5	4.2	11.4	1.5	1/R30/9	
22	Моттура +6+	16	2.5	2.2	4	9	4.5	4.2	11	1.83	1.3/R22/14	
23	Моттура 3+3	14	2.5	2.2	4.3	8.2	4.5	4.2	10.3	1.8	1.3/R30/12.5	
24	Цербер 4+4	17.8	2.5	2.2	5.5	5.5	4.5	4.2	10.5	1.91	1.3/R30/11	
25	Гардиан Ротор	24.3	2.5	2.2	5.5	12	4.5	4.2	11	2	1.3/R22/14	Гардиан 25.14
26	Чиза 3+3	13	2.5	2.2	4	8.5	4	3.7	10.8	1.75	1.3/R30/12.5	
27	Сенат 6+	14.4	2.5	2.2	6	6	5	4.8	10.8	2.05	1.3/R30/12.5	
28	Zirh Kilit +7+	17.8	2.5	2.2	6.7	7.3	4.5	4.2	11.2	1.8	1.3/R22/14	Master Lock
29	Zirh Kilit 4+4	16	2.5	2.2	5.25	8.75	4.5	4.2	8.9	1.72	1.3/R22/14	
30	Securemme 4-1+1-4	24	2.5	2	5.1	5.1	4.5	4.2	10.25	1.7	1.3R30/6.8	
31	Герион 3+3	14.3	2.5	2	5.5	7	4.5	4.2	11	2.11	1.3/R30/12.5	
32	Герион 4+4	18.7	2.5	2	5.5	7	4.5	4.2	11	2.11	1.5/R30/12.5	
33	Аверс 8+	19.4	2.5	3.1	6	8	4.5	4.2	13	2	1.3/R30/11	
34	Метем 4+4	17,6	2,5	2,2	6,45	7,5	4,5	4,2	10,0	1,86	1,3/R30/11	
35	Крит А10 4+4	17.4	2.5	2.2	5.7	6.8	4.5	4.2	11	1.83	1.3/R30/12.5	
36	Ереван 3В-302 4+4	18.3	3	2.4	8.5	5.5	6	5.7	16	1.98	1,3/R22/14	
37	Крит А11 2-1+1-2	17.6	2.5	2.2	5.75	5.75	4.5	4.2	11	1.86	1.3/R30/	
38	Mottura Z профиль	24.3	2.5	2.2	4.75	4.3	4.5	4.2	11.25	1.78	1.3/R30/11	
39	Сенат ЗНС-10-6	14.4	2.5	2.2	6	3	5	4.8	10.8	2.05	1.3/R30/8	
40	Фуаро 4+4	16.8	2.5	2.5	6.75	6.25	4.5	4.2	10.3	1.71	1.3/R30/12.5	гродно



		A	B	C	D	E	Φ1	Φ2	H	STEP	PINS	
41	Бордер -4+4-	18.8	2.5	2	7.75	6.25	4.5	4.2	11.3	1.62	1/R30/12.5	
42	Ликчел 5+5	22.8	2.5	2	6.4	---	4.5	4.2	11.3	2.1	1.3/R30/8	
43	Меттем Z 6+0	24.3	2.5	4.5	5.75	--	4.5	4.2	10.7	1.6	1/R30/8	
44	Меттем Z 4+0	17	2.5	2.5	5.75	3.25	4.5	4.2	10.7	1.75	1.3/R30/8	
45	Iseo/Fiam 6+6	26	2.5	4.8	5.3	4.5	4	3.7	10.6	1.76	1,3/R30/11	

Көйүмтөмө